

Porta MULTIUSO ad una anta tamburata in lamiera d'acciaio zincata, telaio angolare in profilato di lamiera d'acciaio zincata. Finitura con verniciatura RAL 7035. Compresa serratura, maniglia antinfortunistica nera con placche e chiave tipo patent, nr. 2 cerniere di cui una a molla per la chiusura automatica.

MULTIUSO
REVERSIBILE
**DIMENSIONI
FORO MURO**

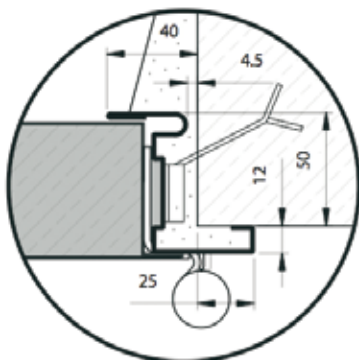
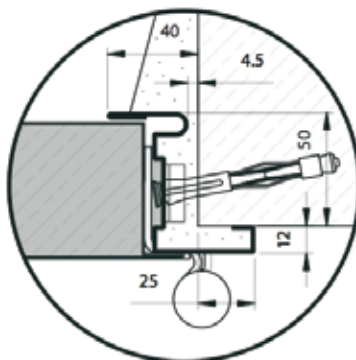
Codice	L	H	u.m.	€
0MUASTU10	800	x 2050	cad	177,00
0MUASTU20	900	x 2050	cad	186,00
0MUASTU30	1000	x 2050	cad	196,00
0MUASTU40	1100	x 2050	cad	228,00
0MUASTU50	1200	x 2050	cad	228,00
0MUASTU60	1300	x 2050	cad	228,00
				251,00
0MUASTU80	800	x 2150	cad	184,00
0MUASTU90	900	x 2150	cad	194,00
0MUASTU100	1000	x 2150	cad	201,00
0MUASTU110	1100	x 2150	cad	235,00
0MUASTU120	1200	x 2150	cad	235,00
0MUASTU130	1300	x 2150	cad	235,00
				259,00

OPTIONALS

Per porte REVERSIBILI

Eccetto che per i rinforzi interni per maniglioni e chiudiporta tutti gli accessori sono forniti senza predisposizione, smontati e sono da ordinare a parte. Sono possibili i seguenti accessori : cilindri, guarnizione di battuta, chiudiporta aereo, maniglie, maniglioni antipanico, serratura antipanico "016", rilevatori ed elettromagneti.
ACCESSORI NON CITATI sono da ordinare con le porte nel modello non reversibile.

Dettagli installazione porte reversibili Uniform (vedi pag.3)

UNIFORM EI₂ 120
UNIFORM EI₂ 60
ZANCHE **A** CLAMPS

TASELLI **B** DIXAGON SCREWS

FALSO TELAIO **C** SUB-FRAME
